

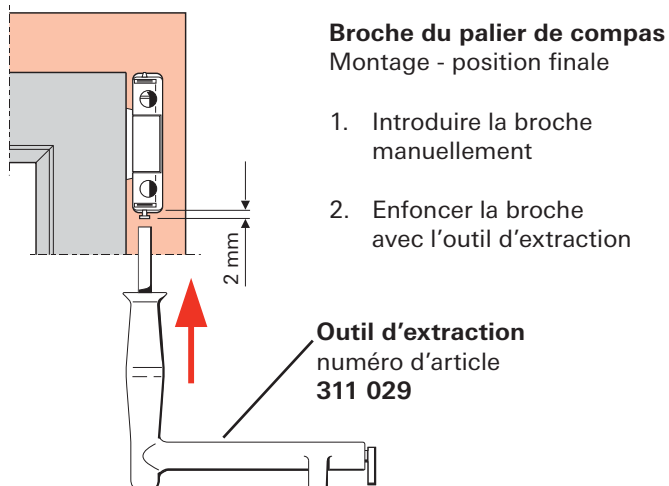
Roto NT E5

Instructions de montage



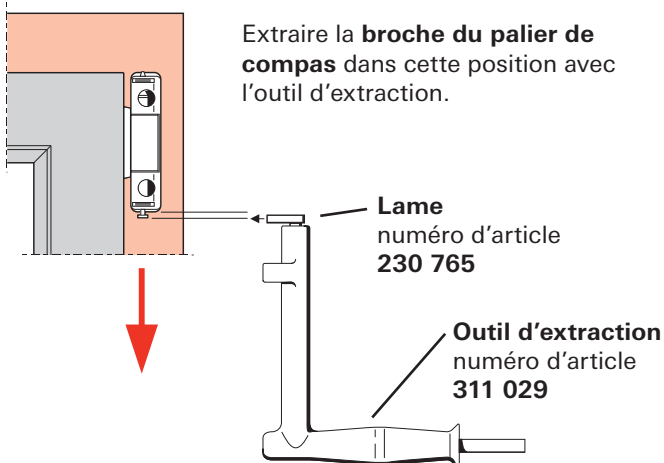
Accrochage du vantail

La broche du palier de compas ne peut être introduite qu'en position de fermeture de l'ouvrant.

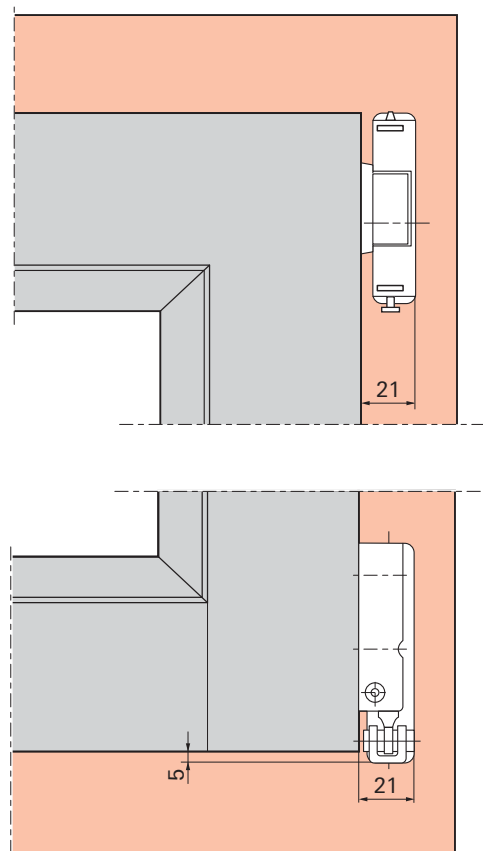


Décrochage du vantail

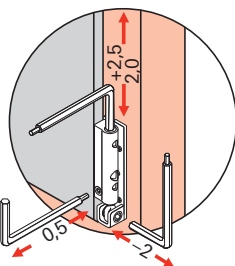
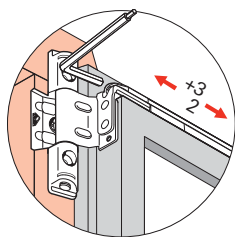
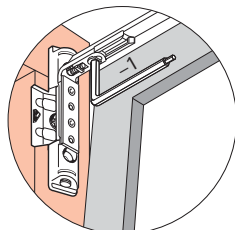
La broche du palier de compas ne peut être extraite qu'en position de fermeture de l'ouvrant.



Espace libre sur le dormant (avec coiffes)



Réglage (uniquement si nécessaire)



Clef de réglage

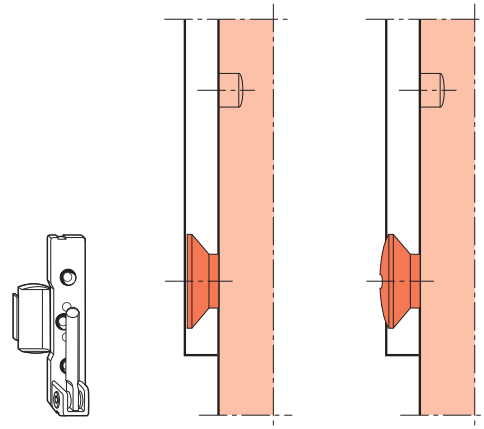
clef à six pans 2,5 / 4 mm

Fixation du palier d'angle

Choisir la vis à tête plate comme dessinée ci-dessous

Montage avec coiffes

Montage variante laquée sans coiffes



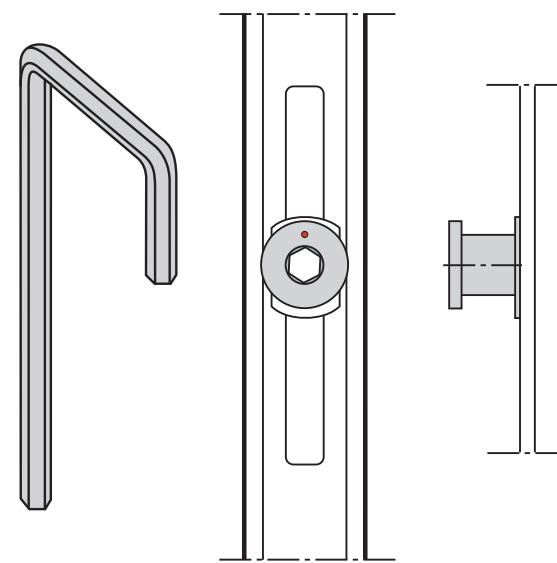
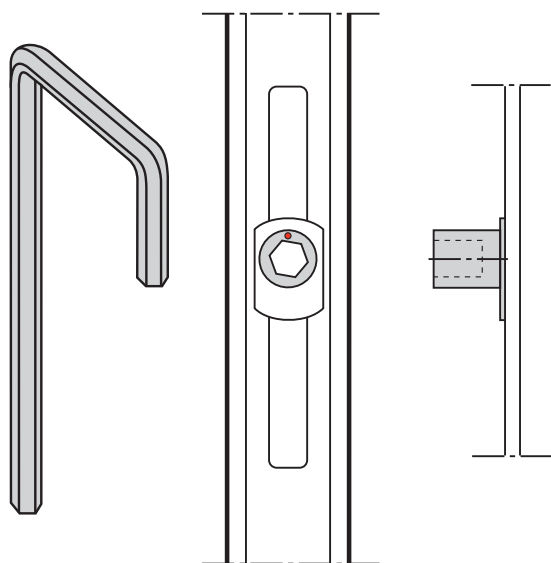
En cas d'utilisation de coiffes, les plages de réglage indiquées plus haut sont modifiées

Roto NT

Réglage des goujons



Goujons E	Angle de réglage	Réglage de la pression de fermeture en mm	Goujons P	Angle de réglage	Réglage de la pression de fermeture en mm
	par défaut 	-		par défaut 	-
Clef six pans numéro d'article 208 609		+ / - 0,8	Clef six pans numéro d'article 208 609		+ / - 0,8



Goujons V	Angle de réglage	Réglage de la pression de fermeture en mm	Réglage de la hauteur en mm
Clef de réglage goujons V numéro d'article 258 191			
	par défaut	-	-
		+ / - 0,8	+ / - 0,2
		-	+ / - 0,4
		+ / - 0,8	+ / - 0,6
		-	+ / - 0,8

0 = réglage par défaut

Réglage max. - 0,8 mm

Réglage max. + 0,8 mm